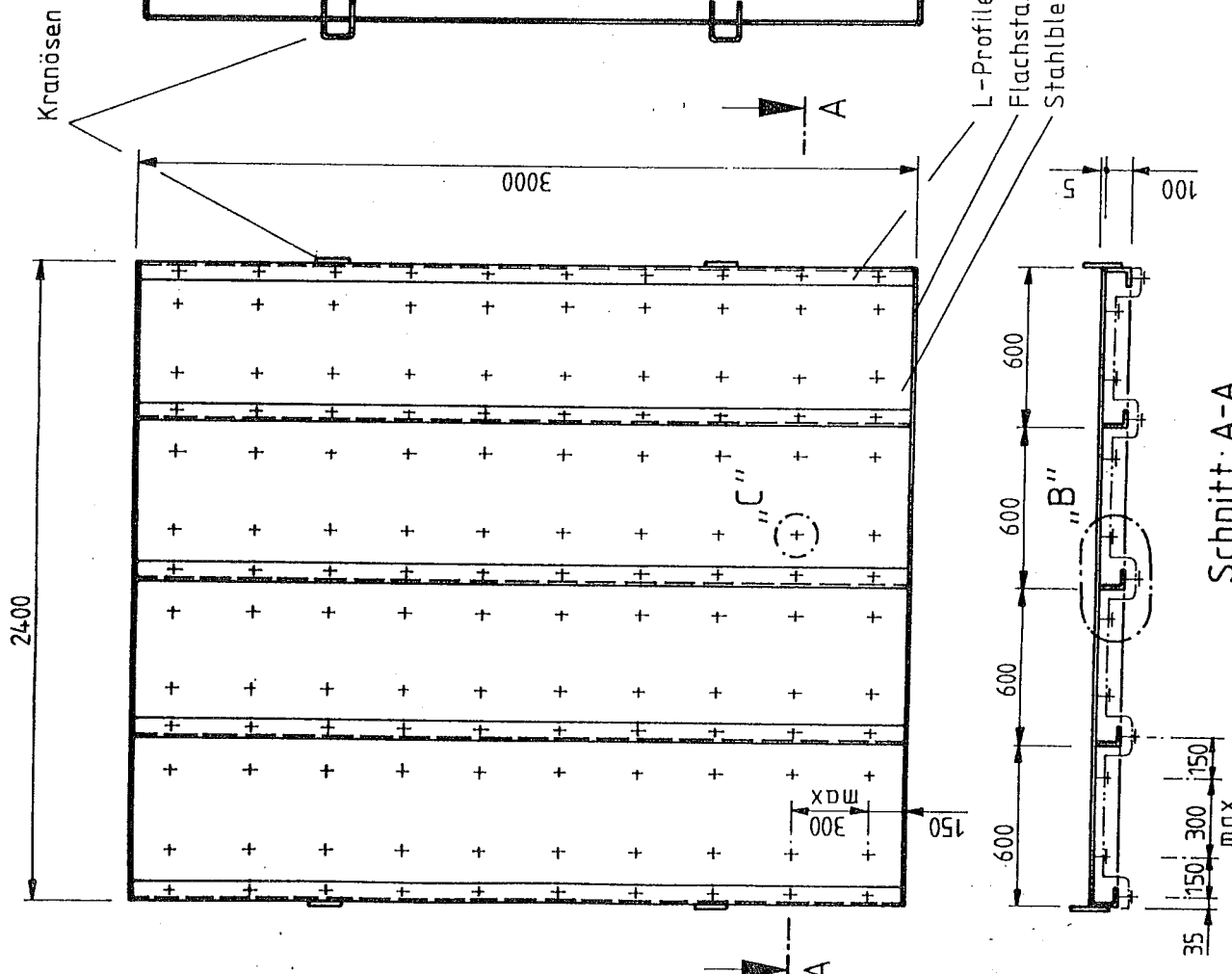
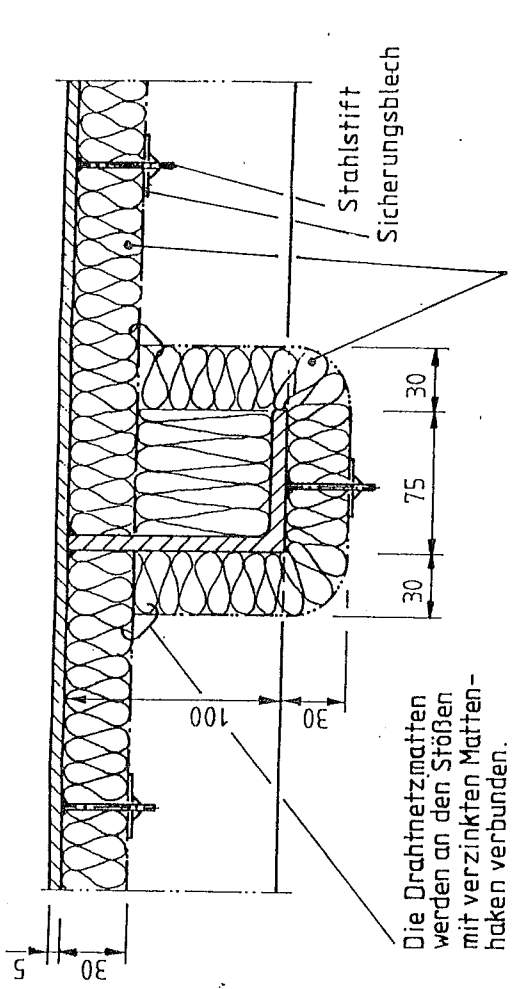


Unterseite des Decks
- Bestiftungsplan -



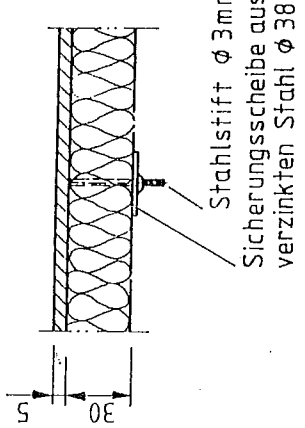
Schnitt: A-A
M 1:20

Alle Maße
in mm



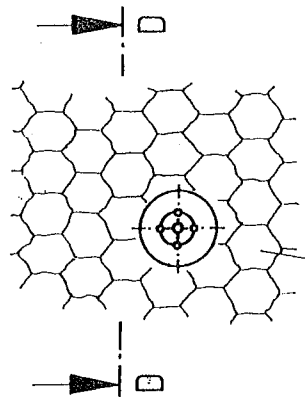
Detail „B“
M 1:2,5

Drahtnetzmatte
RTD-S - DIE NEUE ROCKWOOL



Schnitt: D-D
M 1:2,5

Stahlstift ϕ 3mm
Sicherungsscheibe aus
verzinkten Stahl ϕ 38 mm



Detail „C“
M 1:2,5

Drahtgeflecht gemäß
DIN 1200, 20x0,7mm,
werkseitig aufgestreift
Nr. **GH95.15.1**
BRANDVERSUCHSHAUSE
Mörkerstr. 36
22767 Hamburg

Drahtnetzmatte	Zulassungs-Nr. der See - BG
RTD-S DIE NEUE ROCKWOOL	144.2447
Datum 20.09.95	
Gez. Gondzik	
Gepr.	

Horizontale Stahltrenn-
Fläche Typ A30

ROCKWOOL®
Deutsche Rockwool
Mineralwoll-GmbH